

WALKER

CE

ASC Automatic Squelch Control

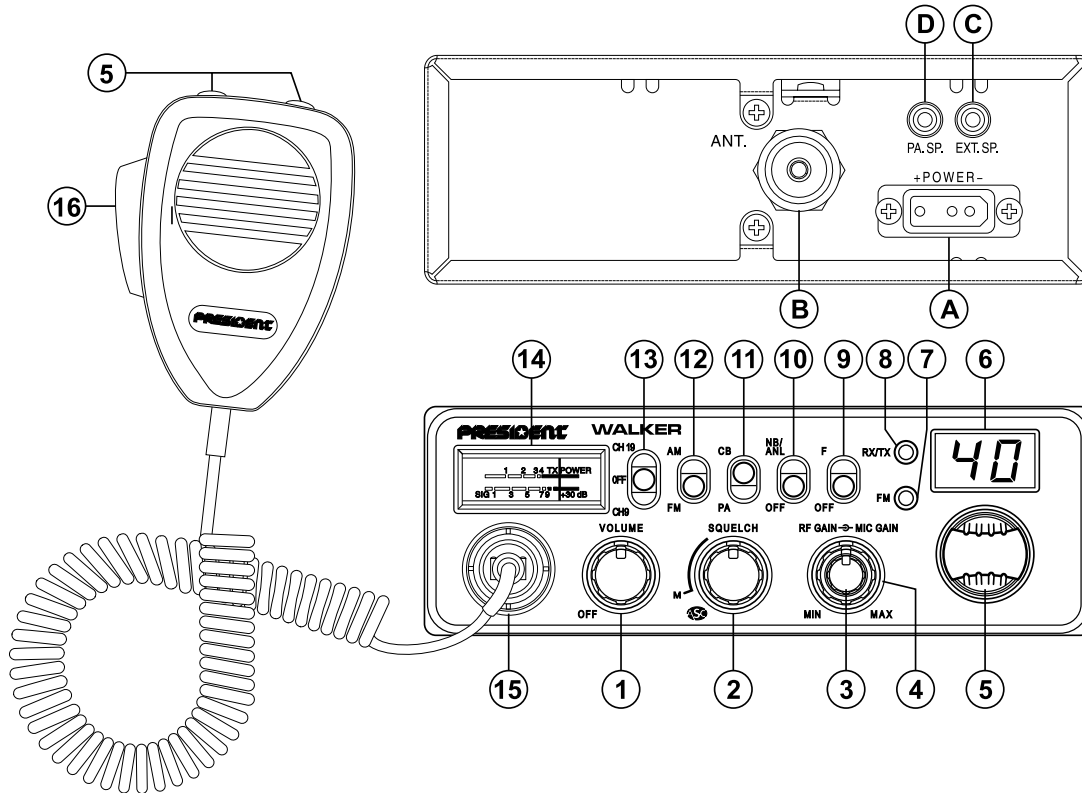


Manuel d'utilisation / Gebruiksaanwijzing

PRESIDENT

Votre **PRESIDENT WALKER ASC** en un coup d'oeil

Uw **PRESIDENT WALKER ASC** in een oogopslag



SOMMAIRE

<i>INSTALLATION</i>	5
<i>UTILISATION</i>	7
<i>CARACTÉRISTIQUES TECHNIQUES</i>	9
<i>GUIDE DE DÉPANNAGE</i>	10
<i>COMMENT ÉMETTRE/RECEVOIR UN MESSAGE</i>	10
<i>GLOSSAIRE</i>	10
<i>DÉCLARATION DE CONFORMITÉ</i>	12
<i>TABLEAU DES FRÉQUENCES</i>	20
<i>NORMES EUROPÉENNES</i>	21

Français

INHOUD

<i>DE INSTALLATIE</i>	14
<i>HET GEBRUIK VAN DE CB RADIO</i>	16
<i>TECHNISCHE GEGEVENS</i>	18
<i>TROUBLE-SHOOTING</i>	19
<i>HOE ZENDEN OF ONTVANGEN?</i>	19
<i>VERKLARING VAN OVEREENSTEMMING</i>	12
<i>FREQUENTIES TABEL</i>	20
<i>EUROPESE NORMEN</i>	21

Nederlands

ATTENTION !

Avant toute utilisation, prenez garde de ne jamais émettre sans avoir branché l'antenne (connecteur "B" situé sur la face arrière de l'appareil), ni réglé le TOS (Taux d'Ondes Stationnaires)! Sinon, vous risquez de détruire l'amplificateur de puissance, ce qui n'est pas couvert par la garantie.

Bienvenue dans le monde des émetteurs-récepteurs CB de la dernière génération. Cette nouvelle gamme de postes vous fait accéder à la communication électronique la plus performante. Grâce à l'utilisation de technologies de pointe garantissant des qualités sans précédent, votre PRESIDENT WALKER ASC est un nouveau jalon dans la convivialité et la solution par excellence pour le pro de la CB le plus exigeant. Pour tirer le meilleur parti de toutes ses possibilités, nous vous conseillons de lire attentivement ce mode d'emploi avant d'installer et d'utiliser votre CB PRESIDENT WALKER ASC

A) INSTALLATION :

1) CHOIX DE L'EMPLACEMENT, MONTAGE DU POSTE MOBILE :

- Choisissez l'emplacement le plus approprié à une utilisation simple et pratique de votre poste mobile.
- Veillez à ce qu'il ne gêne pas le conducteur ni les passagers du véhicule.

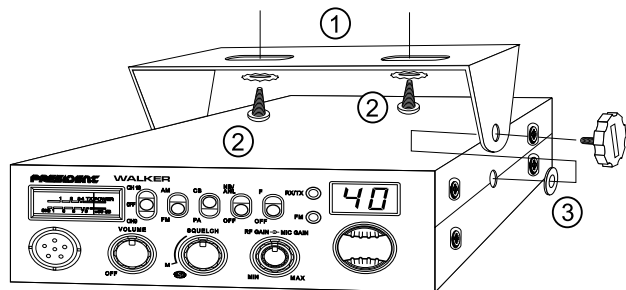
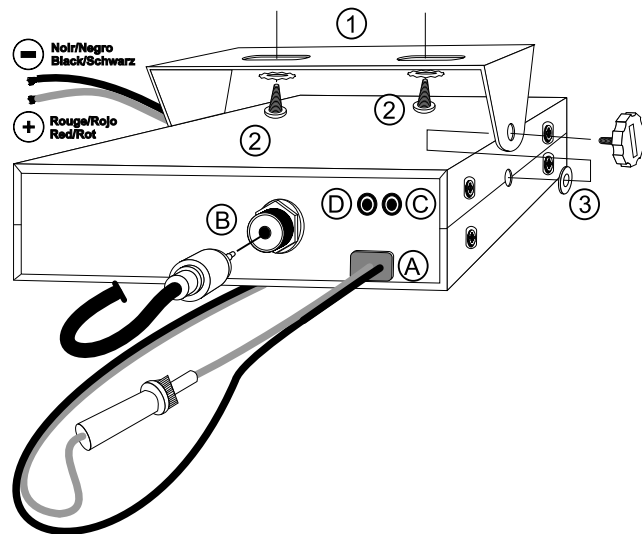


SCHÉMA GÉNÉRAL DE MONTAGE



- Prévoyez le passage et la protection des différents câbles, (alimentation, antenne, accessoires...) afin qu'ils ne viennent en aucun cas perturber la conduite du véhicule.
 - Utilisez pour le montage le berceau (1) livré avec l'appareil, fixez-le solidement à l'aide des vis autotaraudeuses (2) fournies (diamètre de perçage 3,2 mm). Prenez garde de ne pas endommager le système électrique du véhicule lors du perçage.
 - Lors du montage, n'oubliez pas d'insérer les rondelles de caoutchouc (3) entre le poste et son support. Celles-ci jouent en effet un rôle « d'amortisseur » et permettent une orientation et un serrage en douceur du poste.
 - Choisissez un emplacement pour le support du micro et prévoyez le passage de son cordon.
- **NOTA** : Votre poste mobile possédant une prise micro en façade peut être encastré dans le tableau de bord. Dans ce cas, il est recommandé d'y adjoindre un haut-parleur externe pour une meilleure écoute des communications (connecteur EXT.SP situé sur la face arrière de l'appareil : C). Renseignez-vous auprès de votre revendeur le plus proche pour le montage sur votre appareil.

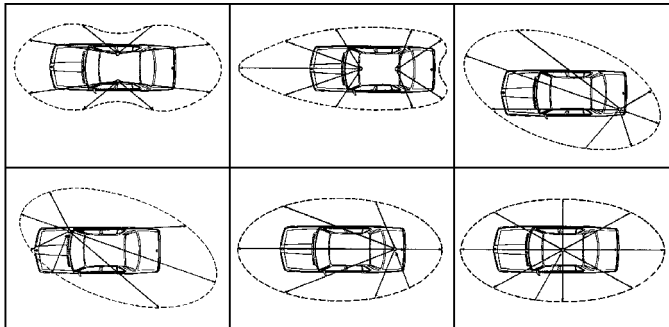
2) INSTALLATION DE L'ANTENNE :

a) Choix de l'antenne :

- En CB, plus une antenne est grande, meilleur est son rendement. Votre Point Conseil saura orienter votre choix.

b) Antenne mobile :

- Il faut l'installer à un endroit du véhicule où il y a un maximum de surface métallique (plan de masse), en s'éloignant des montants du pare-brise et de la lunette arrière.
- Dans le cas où une antenne radiotéléphone est déjà installée, l'antenne CB doit être au-dessus de celle-ci.
- Il existe 2 types d'antennes : les *préréglées* et les *réglables*.
- Les *préréglées* s'utilisent de préférence avec un bon plan de masse (pavillon de toit ou malle arrière).
- Les *réglables* offrent une plage d'utilisation beaucoup plus large et permettent de tirer parti de plans de masse moins importants (voir p. 7 § 5 RÉGLAGE DU TOS).
- Pour une antenne à fixation par perçage, il est nécessaire d'avoir un excellent contact antenne/plan de masse ; pour cela, grattez légèrement la tôle au niveau de la vis et de l'étoile de serrage.
- Lors du passage du câble coaxial, prenez garde de ne pas le pincer ou l'écraser (risque de rupture ou de court-circuit).
- Branchez l'antenne (B).



LOBE DE RAYONNEMENT

c) Antenne fixe :

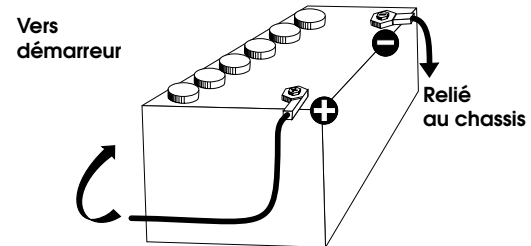
- Veillez à ce qu'elle soit dégagée au maximum. En cas de fixation sur un mât, il faudra éventuellement haubaner conformément aux normes en vigueur (se renseigner auprès d'un professionnel). Les antennes et accessoires que nous distribuons sont spécialement conçus pour un rendement optimal de chaque appareil de la gamme.

3) CONNEXION DE L'ALIMENTATION :

Votre PRESIDENT WALKER ASC est muni d'une protection contre les inversions de polarité. Néanmoins, avant tout branchement, vérifiez vos connexions. Votre poste doit être alimenté par une source de courant continu de 12 Volts (A). A l'heure actuelle, la plupart des voitures et des camions fonctionnent avec une mise à la masse négative. On peut s'en assurer en vérifiant que la borne (-) de la batterie soit bien connectée au bloc moteur ou au châssis. Dans le cas contraire, consultez votre revendeur.

ATTENTION : Les camions possèdent généralement deux batteries et une installation électrique en 24 Volts. Il sera donc nécessaire d'intercaler dans le circuit électrique un convertisseur 24/12 Volts (Type PRESIDENT CV 24/12). Toutes les opérations de branchement suivantes doivent être effectuées avec un cordon d'alimentation non raccordé au poste :

- Assurez-vous que l'alimentation soit bien de 12 Volts.
- Repérez les bornes (+) et (-) de la batterie (+ = rouge, - = noir). Dans le cas où il serait nécessaire de rallonger le cordon d'alimentation, utilisez un câble de section équivalente ou supérieure.
- Il est nécessaire de se connecter sur un (+) et un (-) permanents. Pour ce faire nous vous conseillons de brancher directement le cordon d'alimentation sur la batterie (le branchement sur le cordon de l'auto-radio ou sur d'autres parties du circuit électrique pouvant dans certains cas favoriser la réception de signaux parasites).



- d) Branchez le fil rouge (+) à la borne positive de la batterie et le fil noir (-) à la borne négative de la batterie.
- e) Branchez le cordon d'alimentation au poste.

ATTENTION : Ne jamais remplacer le fusible d'origine (2 A) par un modèle d'une valeur différente !

4) OPÉRATIONS DE BASE À EFFECTUER AVANT LA PREMIÈRE UTILISATION, SANS PASSER EN ÉMISSION (c'est-à-dire sans appuyer sur la pédale du micro) :

- a) Branchez le micro,
- b) Vérifiez le branchement de l'antenne,
- c) Mise en marche de l'appareil : tourner le bouton VOLUME dans le sens des aiguilles d'une montre.
- d) Tournez le bouton SQUELCH au minimum (dans le sens inverse des aiguilles d'une montre). Réglez le bouton VOLUME à un niveau convenable.
- e) Amenez le poste sur le canal 20 soit à l'aide des bouton «UP» et «DN» du micro ou bien avec le rotacteur situé sur la face avant.

5) RÉGLAGE DU TOS (Taux d'ondes stationnaires):

ATTENTION : Opération à effectuer impérativement lors de la première utilisation de l'appareil ou lors d'un changement d'antenne. Ce réglage doit être fait dans un endroit dégagé, à l'air libre.

* **Réglage avec TOS-Mètre externe (type PRESIDENT TOS-1 ou TOS-2) :**

- a) Branchement du Tos-mètre :
 - branchez le Tos-mètre entre le poste et l'antenne, le plus près possible du poste (utilisez pour cela un câble de 40 cm maximum de type PRESIDENT CA-2C).
- b) Réglage du Tos :
 - amenez le poste sur le canal 20,
 - positionnez le commutateur du Tos-mètre en position CAL ou FWD
 - appuyez sur la pédale du micro pour passer en émission,
 - amenez l'aiguille sur l'index ▼ à l'aide du bouton de calibrage,
 - basculez le commutateur en position SWR (lecture de la valeur du TOS). La valeur lue sur le vu-mètre doit être très proche de 1. Dans le cas contraire, réajustez votre antenne jusqu'à obtention d'une valeur aussi proche que possible de 1 (une valeur de TOS comprise entre 1 et 1,8 est acceptable),
 - il est nécessaire de recalibrer le Tos-mètre, entre chaque opération de réglage de l'antenne.

Maintenant, votre poste est prêt à fonctionner.

B) UTILISATION :

1) MARCHÉ/ARRET - VOLUME :

- a) Pour allumer votre poste, tourner le bouton (1) dans le sens des aiguilles d'une montre.
- b) Pour augmenter le volume sonore, continuer à tourner ce bouton dans le sens des aiguilles d'une montre.

2) ASC (Automatic Squelch Control)/SQUELCH :

Cette fonction permet de supprimer les bruits de fond indésirables en l'absence de communication. Le squelch ne joue ni sur le volume sonore ni sur la puissance d'émission, mais il permet d'améliorer considérablement le confort d'écoute.

a) ASC : SQUELCH A RÉGLAGE AUTOMATIQUE

Brevet mondial, exclusivité PRESIDENT

Aucun réglage manuel répétitif et optimisation permanente entre la sensibilité et le confort d'écoute lorsque l'ASC est actif (à fond en sens inverse des aiguilles d'une montre). Elle est débrayable par rotation du bouton (2) dans le sens des aiguilles d'une montre. Dans ce cas le réglage du squelch redevient manuel.

b) SQUELCH MANUEL

Tournez le bouton du squelch dans le sens des aiguilles d'une montre jusqu'au point exact où tout bruit de fond disparaît. C'est un réglage à effectuer avec précision, car mis en position maximum dans le sens des aiguilles d'une montre, seuls les signaux les plus forts peuvent être perçus.

3) RF GAIN :

Réglage de la sensibilité en réception. Position maximum dans le cas de réception de communications longue distance. Vous pouvez diminuer le RF GAIN, pour éviter des distorsions, lorsque l'interlocuteur est proche. Réduisez le gain en réception dans le cas d'une communication rapprochée avec un correspondant non équipé d'un RF POWER.

La position normale de cette fonction se situe au maximum dans le sens des aiguilles d'une montre.

4) MIC GAIN :

Réglage du niveau de sensibilité du micro dans le cas d'une utilisation d'un micro accessoire (préamplifié).

La position normale de cette fonction se situe au maximum dans le sens des aiguilles d'une montre.

5) SÉLECTEUR DE CANAUX : Touches «DN» et «UP» sur le micro et ROTATEUR en facade :

Ces deux touches «UP» et «DN» accessibles sur le micro permettent d'effectuer une montée ou une descente des canaux. Cette fonction est également accessible à partir du rotacteur de canaux. La rotation de ce bouton vous permet de sélectionner le canal (de 1 à 40) d'émission ou de réception.

6) AFFICHEUR :



Il permet de visualiser le canal sélectionné ou la bande de fréquence utilisée.

7) VOYANT FM :

Ce voyant s'allume en rouge en mode FM.

8) VOYANT RX/TX :

Ce voyant est vert en réception et rouge en émission.

9) SÉLECTION DE BANDE DE FRÉQUENCES :

Les bandes de fréquences doivent être choisies selon le pays où vous utilisez votre appareil. N'utilisez en aucun cas une configuration différente. Certains pays nécessitent une licence d'utilisation.

- Éteignez l'appareil.
- Placez l'interrupteur **F/OFF** sur la position **F**.
- Allumez l'appareil.
- Tournez le bouton des canaux et sélectionnez la bande de fréquence désirée.
- Placer l'interrupteur **F/OFF** sur la position **OFF**.
- Éteignez à nouveau l'appareil puis rallumez-le pour valider votre choix.
Voir tableau page 44.

10)NB/ANL :

Noise Blanker/Automatic Noise Limiter. Ces filtres permettent de réduire les bruits de fond et certains parasites en réception. Inactifs en position **OFF**.

11)CB/PA (Public Address) :

Un haut-parleur de sonorisation extérieure peut être connecté sur le PRESIDENT WALKER ASC par une prise jack située sur le panneau arrière PA.SP (**D**). En commutant sur la touche **PA**, le message émis dans le microphone sera dirigé vers le haut-parleur extérieur et amplifié. Tenez le microphone à une distance suffisante de ce haut-parleur afin d'éviter l'effet Larsen.

Le volume du PA est réglable par le bouton MIC GAIN.

12)MODE :

Ce commutateur permet de sélectionner le mode de modulation AM, FM. Votre mode de modulation doit correspondre à celui de votre interlocuteur. Modulation d'amplitude/AM : Communications sur terrain avec reliefs et obstacles sur moyenne distance (mode le plus utilisé en France).

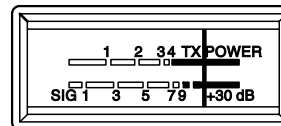
Modulation de fréquence/FM : Communications rapprochées sur terrain plat et dégagé. Meilleure qualité de communication (réglage du squelch plus délicat).

13)CH 19/CH 9 :

Les canaux 19 et 9 seront automatiquement sélectionnés en commutant cette touche. Le mode (AM/FM) du canal est fonction de la bande de fréquences utilisée. Voir tableau page 44.

En position **OFF**, le canal initialement actif est réactivé.

14) BARGRAPH :



Visualise le niveau de réception et le niveau de puissance émise.

15) PRISE MICRO 6 BROCHES :

Elle se situe en façade de votre appareil et facilite ainsi son intégration à bord de votre véhicule.

Voir schéma de branchement en page 43.

16) PEDALE D'ÉMISSION DU MICRO :

Appuyer pour parler et relâcher pour recevoir un message.

A) ALIMENTATION (13,2 V)

B) PRISE D'ANTENNE (SO-239)

C) PRISE POUR HAUT-PARLEUR EXTERIEUR (8 Ω, Ø 3,5 mm)

D) PRISE POUR HAUT-PARLEUR PUBLIC ADRESS (8 Ω, Ø 3,5 mm)

C) CARACTÉRISTIQUES TECHNIQUES :

1) GÉNÉRALES :

- Canaux : 40
- Modes de modulation : AM/FM
- Gamme de fréquence : de 26,965 MHz à 27,405 MHz
- Impédance d'antenne : 50 ohms
- Tension d'alimentation : 13,2 V
- Dimensions (en mm) : 160 (L) x 160 (P) x 55 (H)
- Poids : 1,1 kg
- Accessoires inclus : 1 microphone UP/DOWN et son support, 1 berceau avec vis de fixation et cordon d'alimentation avec fusible.

2) ÉMISSION :

- Tolérance de fréquence : +/- 300 Hz
- Puissance porteuse : 1 W AM / 4 W FM
- Émissions parasites : inférieure à 4 nW (- 54 dBm)
- Réponse en fréquence : 300 Hz à 3 kHz en AM/FM
- Puissance émise dans le canal adj. : inférieure à 20 µW
- Sensibilité du microphone : 3,0 mV
- Consommation : 2 A (avec modulation)
- Distorsion maxi. du signal modulé : 1,8 %

3) RÉCEPTION :

- Sensibilité maxi à 20 dB sinad : 0,5 µV - 113 dBm (AM/FM)
- Réponse en fréquence : 300 Hz à 3 kHz en AM/FM
- Sélectivité du canal adj. : 60 dB
- Puissance audio maxi : 5 W
- Sensibilité du squelch : mini 0,2 µV - 120 dBm
maxi 1 mV - 47 dBm
- Taux de réj. fréq. image : 60 dB
- Taux de réjection fréq. intermédiaire: 70 dB
- Consommation : 400 mA nominal / 1500 mA max

D) GUIDE DE DÉPANNAGE :

1) VOTRE POSTE N'ÉMET PAS OU VOTRE ÉMISSION EST DE MAUVAISE QUALITÉ :

Vérifiez que :

- la fonction PA ne soit pas activée.
- l'antenne soit correctement branchée et que le TOS soit bien réglé.
- le micro soit bien branché.

2) VOTRE POSTE NE REÇOIT PAS OU VOTRE RÉCEPTION EST DE MAUVAISE QUALITÉ :

Vérifiez que :

- la fonction PA ne soit pas activée.
- le niveau du squelch soit correctement réglé.
- le bouton Volume soit réglé à un niveau convenable.
- le micro soit branché.
- l'antenne soit correctement branchée et le TOS bien réglé.
- vous êtes bien sur le même type de modulation que votre interlocuteur.

3) VOTRE POSTE NE S'ALLUME PAS :

Vérifiez :

- votre alimentation.
- qu'il n'y ait pas d'inversion des fils au niveau de votre branchement.
- l'état du fusible.

E) COMMENT ÉMETTRE OU RECEVOIR UN MESSAGE ?

Maintenant que vous avez lu la notice, assurez-vous que votre poste est en situation de fonctionner (antenne branchée).

Choisissez votre canal (19, 27).

Choisissez votre mode (AM, FM) qui doit être le même que celui de votre interlocuteur.

Vous pouvez alors appuyer sur la pédale de votre micro, et lancer le message «Attention stations pour un essai TX» ce qui vous permet de vérifier la clarté et la puissance de votre signal et devra entraîner une réponse du type «Fort et clair la station».

Relâchez la pédale, et attendez une réponse. Dans le cas où vous utilisez un

canal d'appel (19, 27), et que la communication est établie avec votre interlocuteur, il est d'usage de choisir un autre canal disponible afin de ne pas encombrer le canal d'appel.

F) GLOSSAIRE :

Au fil de l'utilisation de votre TX, vous découvrirez parfois un langage particulier employé par certains cibistes. Afin de vous aider à mieux le comprendre, vous trouverez ci-après dans le glossaire et le code «Q.» un récapitulatif des termes utilisés. Toutefois, il est évident qu'un langage clair et précis facilitera le contact entre tous les amateurs de radiocommunication. C'est la raison pour laquelle les termes que vous lirez ci-dessous sont donnés à titre indicatif, mais ne sont pas à utiliser de façon formelle.

ALPHABET PHONÉTIQUE INTERNATIONALE :

A Alpha	H Hotel	P Papa	W Whiskey
B Bravo	I India	Q Quebec	Y Yankee
C Charlie	J Juliett	R Romeo	Z Zulu
D Delta	L Lima	S Sierra	
E Echo	M Mike	T Tango	
F Foxtrott	N November	U Uniform	
G Golf	O Oscar	V Victor	

LANGAGE TECHNIQUE :

AM	: Amplitude Modulation (modulation d'amplitude)
BLU	: Bande latérale unique
BF	: Basse fréquence
CB	: Citizen Band (canaux banalisés)
CH	: Channel (canal)
CQ	: Appel général
CW	: Continuous waves (morse)
DX	: Liaison longue distance
DW	: Dual watch (double veille)
FM	: Frequency modulation (modulation de fréquence)
GMT	: Greenwich Meantime (heure méridien Greenwich)
GP	: Ground plane (antenne verticale)
HF	: High Frequency (haute fréquence)
LSB	: Low Side Band (bande latérale inférieure)
RX	: Receiver (récepteur)
SSB	: Single Side Band (Bande latérale unique)
SWR	: Standing Waves Ratio
SWL	: Short waves listening (écoute en ondes courtes)
SW	: Short waves (ondes courtes)

TOS : Taux d'ondes stationnaires
 TX : Transceiver. Désigne un poste émetteur-récepteur CB.
 Indique aussi l'émission.
 UHF : Ultra-haute fréquence
 USB : Up Side Band (bande latérale supérieure)
 VHF : Very high Frequency (très haute fréquence)

LANGAGE CB :

ALPHA LIMA : Amplificateur linéaire
 BAC : Poste CB
 BASE : Station de base
 BREAK : Demande de s'intercaler, s'interrompre
 CANNE À PÊCHE : antenne
 CHEERIO BY : Au revoir
 CITY NUMBER : Code postal
 COPIER : Écouter, capter, recevoir
 FIXE MOBILE : Station mobile arrêtée
 FB : Fine business (bon, excellent)
 INFÉRIEURS : Canaux en-dessous des 40 canaux autorisés
 (interdits en France)
 MAYDAY : Appel de détresse
 MIKE : Micro
 MOBILE : Station mobile
 NÉGATIF : Non
 OM : Opérateur radio
 SUCETTE : Micro
 SUPÉRIEURS : Canaux au-dessus des 40 canaux autorisés
 (interdits en France)
 TANTE VICTORINE : Télévision
 TONTON : Amplificateur de puissance
 TPH : Téléphone
 TVI : Interférences TV
 VISU : Se voir
 VX : Vieux copains
 WHISKY : Watts
 WX : Le temps
 XYL : L'épouse de l'opérateur
 YL : Opératrice radio
 51 : Poignée de mains
 73 : Amitiés
 88 : Grosses bises
 99 : Dégager la fréquence
 144 : Polarisation horizontale, aller se coucher
 318 : Pipi
 600 ohms : le téléphone
 813 : Gastro liquide (apéritif)

CODE «Q» :

QRA : Emplacement de la station
 QRA Familial : Domicile de la station
 QRA PRO : Lieu de travail
 QRB : Distance entre 2 stations
 QRD : Direction
 QRE : Heure d'arrivée prévue
 QRG : Fréquence
 QRH : Fréquence instable
 QRI : Tonalité d'émission
 QRJ : Me recevez-vous bien ?
 QRK : Force des signaux (R1 à R5)
 QRL : Je suis occupé
 QRM : Parasites, brouillage
 QRM DX : Parasites lointains
 QRM 22 : Police
 QRN : Brouillage atmosphérique (orages)
 QRO : Fort, très bien, sympa
 QRP : Faible, petit
 QRPP : Petit garçon
 QRPPette : Petite fille
 QRQ : Transmettez plus vite
 QRR : Nom de la station
 QRRR : Appel de détresse
 QRS : Transmettez plus lentement
 QRT : Cessez les émissions
 QRU : Plus rien à dire
 QRV : Je suis prêt
 QRW : Avisez que j'appelle
 QRX : Restez en écoute un instant
 QRZ : Indicatif de la station : par qui suis-je appelé ?
 QSA : Force de signal (S1 à S9)
 QSB : Fading, variation
 QSJ : Prix, argent, valeur
 QSK : Dois-je continuer la transmission ?
 QSL : Carte de confirmation de contact
 QSO : Contact radio
 QSP : Transmettre à...
 QSX : Voulez-vous écouter sur...
 QSY : Dégagement de fréquence
 QTH : Position de station
 QTR : Heure locale

CANAUX D'APPEL :

27 AM : appel général en zone urbaine
 19 AM : Routiers
 9 AM : Appel d'urgence
 11 FM : Appel d'urgence

DÉCLARATION DE CONFORMITÉ

Nous, GROUPE PRESIDENT ELECTRONICS, Route de Sète,
BP 100 – 34540 Balaruc – FRANCE,

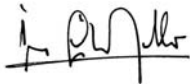
Déclarons, sous notre seule responsabilité que l'émetteur-
récepteur de radiocommunication CB,

Marque : **PRESIDENT**
Modèle : **WALKER**
Fabriqué en PRC

est conforme aux exigences essentielles de la Directive
1999/5/CE (Article 3) transposées à la législation nationale,
ainsi qu'aux Normes Européennes suivantes:

EN 300 135-2:v1.1.1 (2000)
EN 300 433-2 :v1.1.2 (2000)
EN 301 489-13 v 1.2.1 (2002)
EN 60215 (1996)

Balaruc, le 19/08/2005



Jean-Gilbert MULLER
Directeur Général

VERKLARING VAN OVEREENSTEMMING

Wij, GROUPE PRESIDENT ELECTRONICS, Route de Sète,
BP 100 – 34540 Balaruc – FRANCE,

Verklaren , geheel onder eigen verantwoordelijkheid dat het CB
toestel,

Merk **PRESIDENT**
Model **WALKER**
Gefabriceerd in PRC

Voldoet aan de toepasselijke essentiële eisen van de Directive
1999/5/CE (Artikel 3) omgezet naar de nationale wetgeving, en
conform is met de volgende Europese normen:

EN 300 135-2:v1.1.1 (2000)
EN 300 433-2 :v1.1.2 (2000)
EN 301 489-13 v 1.2.1 (2002)
EN 60215 (1996)

Balaruc, 19/08/2005



Jean-Gilbert MULLER
Directeur-generaal

WAARSCHUWING !

Voordat u uw toestel gebruikt, moet u voorzichtig zijn en nooit zenden zonder eerst de antenne te monteren (aansluiting "B" zit aan de achterkant van het toestel) of zonder de SWR geregeld te hebben. Anders riskeert u dat de eindversterker kapot gaat, en hierop zit geen garantie.

De garantie van dit toestel is enkel geldig in het land van aankoop.

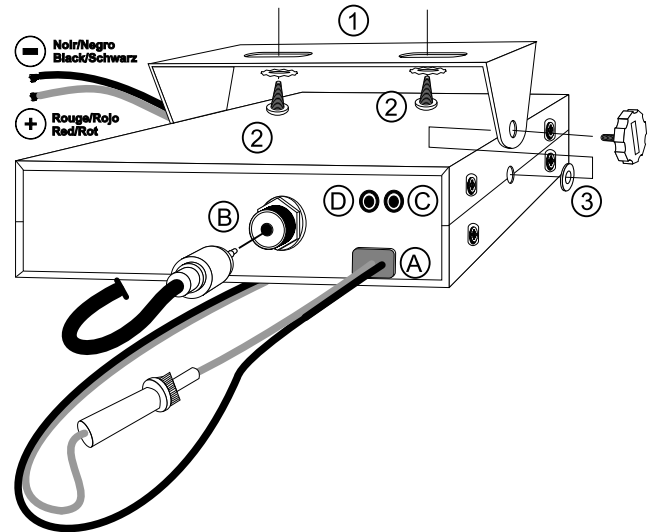
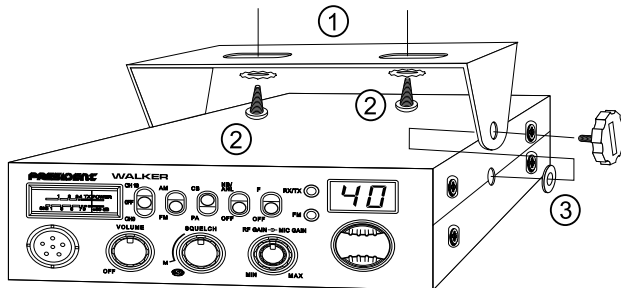
Welkom in de wereld van een nieuwe generatie CB radio's.

Met de nieuwe serie "President" CB apparatuur kunt u topprestaties leveren. Door gebruik van de nieuwste technologie wordt een weergaloze kwaliteit geleverd. De President WALKER ASC is een goede keuze voor de veeleisende CB radio gebruiker. Om uzelf er van te verzekeren met alle mogelijkheden bekend te zijn, adviseren wij u deze handleiding stap voor stap geheel door te lezen voordat u uw President WALKER ASC installeert en gebruikt. Wij wensen u veel TX/RX plezier.

A) DE INSTALLATIE

1) Waar en hoe uw CB radio te monteren:

- U zult een geschikte plaats moeten zoeken voor een eenvoudig en praktisch gebruik
- Uw CB radio mag de chauffeur of de passagiers niet hinderen



- Zorg voor een goede doorloop en bescherming van de verschillende kabels (b.v. voeding, antenne en hulpstukken), zodat zij in geen geval de besturing van de auto verstoren.
 - Om uw CB radio te monteren moet u de bijgeleverde beugel gebruiken, welke stevig vastgemaakt moet worden met behulp van de draadschroeven dik $\pm 3,2$ mm. Zorg ervoor dat u het elektrische systeem van de auto niet stuk maakt tijdens het boren in het dashboard.
 - Vergeet u niet de rubberringen aan te brengen tussen de CB en de bevestigings beugel. Deze hebben een schokdempend effect en staan een zachte beweging en een druk op de CB-set toe
 - Kies waar u de microfoonhouder wilt plaatsen en let erop, dat de microfoon-draad naar de chauffeur loopt zonder de controlelampjes van de auto te hinderen.
- **N.B.** Als u de zend/ontvanger in het dashboard plaatst, zult u een externe luidspreker nodig hebben voor een betere geluidskwaliteit. (Aansluiting EXT.SP zit achter op het toestel (D). Vraag uw dealer desgewenst om advies bij het monteren van uw CB-set.

2) Installatie van de antenne:

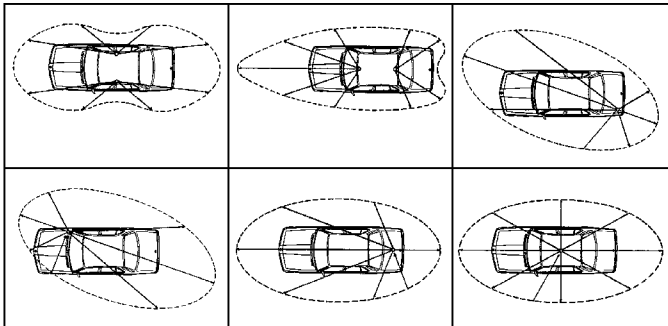
a) Keuze van de antenne:

Voor CB radio's geldt: Hoe langer de antenne, des te beter het resultaat. Uw dealer kan u behulpzaam zijn bij het vinden van een geschikte antenne.

b) Mobiel antenne:

Monteer de antenne op een plaats, waar een maximum aan metalen ondergrond aanwezig is (groundplane). Plaats hem niet te dicht bij de ruitenwissers i.v.m. mogelijke storing door dit motortje.

- Monteer een CB antenne indien mogelijk hoger dan een eventuele reeds aanwezige autotelefoonantenne.
- Er zijn twee type's antenne's: Niet regelbaar; deze kunt u gebruiken bij een goede groundplane. Bijv. midden op het dak van uw auto. Regelbaar; hiermee kunt u bij gebrek aan voldoende groundplane toch nog een goede SWR-afstemming bereiken.
- Indien u een gat moet boren voor de installatie van de antenne zorg dan voor voldoende massa. Maak het metaal blank ter plaatse van de bevestigings-schroef.
- Zorg ervoor dat de coax-kabel niet beschadigd wordt door scherpe randen of afknelling.
- Verbind de antenne (B).



c) Basisantenne:

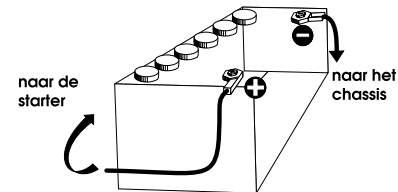
- Een basisantenne dient bij voorkeur zo vrij mogelijk te worden opgesteld. Het kan noodzakelijk of zelfs wettelijk verplicht zijn om een antennemast te tuien. Vraag bij twijfel deskundig advies. Alle President antennes en accessoires zijn ontworpen om perfect met uw CB radio samen te kunnen werken.

3) STROOMAANSLUITING:

Uw President WALKER ASC is beveiligd tegen een polariteits verwisseling. Echter, voor het aanzetten, wordt u geadviseerd alle verbindingen te controleren. Uw CB-set moet voorzien zijn van een constante stroom van 12 Volt (aansluiting **A**) Tegenwoordig zijn de meeste auto's en vrachtwagens negatief geaard. U kunt dit controleren om zeker te weten of de negatieve pool van de batterij is verbonden aan het motorblok of aan het chassis. Als dit niet het geval is, moet u uw dealer raadplegen.

WAARSCHUWING: Gewoonlijk hebben vrachtwagens 2 accu's en daardoor een elektrische installatie van 24 volt. In dat geval zal het nodig zijn een 24/12 volt omvormer te plaatsen in het elektrisch circuit. De volgende stappen zouden uitgevoerd moeten worden met de stroomkabel nog los van de set:

- Controleer of de accu 12 volt is
- Lokaliseer de positieve en de negatieve polen van de accu (+ is rood en - is zwart). Is het nodig de stroomkabel te verlengen, dan kunt u dezelfde kabel of een beter type kabel gebruiken.
- Wij adviseren U het stroomsnoer met een permanente (+) en een permanente (-) te verbinden. Als de CB kabel langs de bedrading van de autoradio of andere delen van het elektrisch circuit loopt, verhoogt dit in sommige gevallen de kans op storing.
- Verbind de rode draad (+) aan de positieve pool van de accu en de zwarte (-) draad aan de negatieve pool van de accu.



- e) Verbind de stroomkabel met uw CB Radio.

WAARSCHUWING: Vervang nooit de originele zekering (6A) door een met een andere waarde!

4) AANZETTEN PRESIDENT WALKER ASC

Handelingen die gedaan moeten worden voordat u de set gaat gebruiken **vóór** het zenden.

- Sluit de microfoon aan.
- Controleer de aansluiting van de antenne.
- Aanzetten van het apparaat: Draai de **VOLUME** knop rechtsom (Met de wijzers van de klok mee). Deze knop dient tevens om het geluidsniveau te regelen.
- Draai de knop **SQUELCH** naar het minimum (In tegengestelde richting van de wijzers van de klok). Regel met de knop **VOLUME** tot u een geschikt geluidsniveau bereikt.
- Ea naar kanaal 20 met behulp van de kanalenkiezer draaiknop (8) welke aan de voorzijde van het apparaat zit.

5) AFSTELLEN VAN DE SWR

ATTENTIE: De volgende handelingen dienen te gebeuren bij het in gebruiknemen van het apparaat of bij veranderingen aan de antenne. Deze afstelling moet uitgevoerd worden op een plaats zonder hindernissen en in de open lucht.

*AFSTELLING MET EEN LOSSE SWR-METER (type PRESIDENT TOS-1 OF TOS-2)

- In bedrijf stellen van de SWR-meter:
 - Monteer de SWR-meter tussen de zender en de antenne, zo dicht mogelijk achter de zender (gebruik hiervoor een kabel van max. 40 cm type PRESIDENT CA-2C).
- Afstelling van de SWR
 - Zet de zender op kanaal 20.
 - Plaats de schakelaar van de SWR-meter in positie **CAL** of **FWD**.
 - Druk op de mike-schakelaar om te zenden en houdt deze vast tijdens het afstellen.
 - Zet de wijzer op 100% met behulp van de calibre knop (fijnregelaar).
 - Zet de schakelaar in positie **SWR (REF)** (Lees de SWR waarde af). De afleeswaarde moet tussen 1 en 1.8 zijn. Een SWR-waarde tussen 1 en 1.8 is acceptabel.
 - Het is nodig de SWR te meten na iedere verandering aan de antenne.

Nu is uw zender klaar om GOED te functioneren.

B) HET GEBRUIK VAN DE CB RADIO

1) AAN/UIT - VOLUME:

- Om het toestel aan te zetten, draait u de knop (1) rechtsom (met de wijzers van de klok mee).
- Om het geluidsvolume op te voeren, moet u de knop met de richting van de wijzers van de klok verder meedraaien.

2) ASC (Automatic Squelch Control) / SQUELCH:

Deze functie geeft u de mogelijkheid om ongewenste achtergrond ruis/storing weg te draaien bij afwezigheid van berichten. **SQUELCH** heeft noch op het geluidsvolume noch op het zendvermogen invloed, maar hij staat toe het luistergenot te verbeteren.

a) ASC: AUTOMATISCHE SQUELCH REGELING:

Wereldwijd patent, exclusief voor President apparatuur.

Wanneer de ASC actief is hoeft men niet meer telkens handmatig de squelch in te regelen en steeds de fijnafstemming bij te regelen. ASC kan ingesteld worden door knop (2) helemaal naar links te draaien (tegen de wijzers van de klok in). Zij kan ontkoppeld worden door knop (2) naar rechts te draaien (met de wijzers van de klok mee). In dit geval moet u de squelch handmatig inregelen.

b) SQUELCH HANDMATIG:

Draai de knop **SQUELCH** met de richting van de wijzers van de klok tot aan het exact punt dat alle achtergrond storing/ruis is verdwenen. Dit is een afstelling die met precisie gedaan moet worden, want zet je hem in de maximum positie, dan zullen alleen de sterke signalen doorkomen.

3) RF GAIN:

Met behulp van deze knop kunt u de ontvangst-gevoeligheid inregelen. Bij lange afstand communicatie zet U de RF GAIN op maximum. RF GAIN kunt u verlagen om vervorming te voorkomen, wanneer uw tegenstation dichtbij is en wanneer hij geen RF POWER regeling heeft.

De normale positie van deze knop is op maximum, geheel rechtsom (met de wijzers van de klok mee.)

4) MIC GAIN:

Met deze knop kunt u de gevoeligheid van de microfoon afstellen indien u een voorversterkte microfoon gebruikt.

De normale positie van deze knop is op maximum met de wijzers van de klok mee.

5) KANALENKEUZE TOETSEN DOWN/UP op de microfoon en DRAAIKNOP op de voorkant:

De toetsen **UP** en **DN** op de microfoon geven de mogelijkheid de kanalen hoger of lager te zetten. Deze functie is ook mogelijk met de draaiknop. Door deze knop om te draaien kunt u het zend- of ontvangstkanaal selecteren (van 1 tot 40).

6) DISPLAY



Het display toont u het geselecteerde kanaal of de gebruikte bandfrequentie.

7) FM LED:

Het rode LED gaat branden in FM mode.

8) RX/TX LED:

Het LED wordt groen in ontvangst en rood bij zending.

9) SELECTIE VAN DE FREQUENTIEBAND

De te gebruiken 'frequentieband' dient in overeenstemming te zijn met de wettelijke mogelijkheden van het betreffende land. Gebruik van een andere configuratie kan strijdig zijn met geldende wetten. Sommige landen eisen een gebruikersvergunning.

- Zet het toestel uit.
- Plaats de switch F/OFF in positie F.
- Zet het toestel aan.
- Draai de kanaalkeuze en kies de gewenste frequentieband.
- Plaats de F/OFF switch in positie OFF.
- Zet het toestel weer uit en daarna aan om uw keuze vast te leggen.
Zie tabel pagina 44.

10) NB/ANL:

Noise Blanker/Automatic Noise Limiter. Deze filters geven de mogelijkheid om achtergrondgeluiden en ongewenste storingen terug te brengen. In OFF stand zijn deze filters niet actief.

11) CB/PA (Public Address)

Een externe luidspreker kan op uw President WALKER ASC worden aangesloten op de jack plug aan de achterzijde PA.SP (D)

Door de switch op **PA** positie te plaatsen, zal de in de microfoon ingesproken boodschap naar de externe luidspreker worden gestuurd en versterkt weergegeven. Houdt de microfoon ver genoeg weg van de luidspreker om rondzingen te voorkomen.

Het PA volume wordt geregeld met de MIC GAIN knop.

12) MODE:

Deze schakelfunctie laat U toe de modulatie mode te kiezen AM, FM. Uw modulatie mode moet overeenstemmen met de mode van uw tegenstation. AM modulatie: voor gesprekken op terrein met reliëfs en hindernissen op middelmatige afstand.

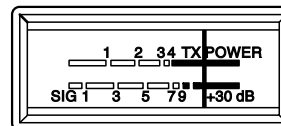
FM modulatie: voor gesprekken op korte afstand op open terrein zonder hindernissen. Betere communicatie kwaliteit (regeling van de squelch eerder delicaat).

13) CH 19/ CH 9

De kanalen 19 en 9 worden automatisch geselecteerd met deze switch. De mode (AM/FM) van het kanaal hangt af van de gebruikte frequentieband. Zie tabel pag. 44

In **OFF** positie wordt het kanaal dat eerst actief was, weer geactiveerd.

14) S/RF meter



Geef het niveau van de ontvangst of van het zendvermogen weer.

15)microfoonplug 6-pins

De microfoonaansluiting zit aan de voorkant van uw apparaat.
Cfr. Aansluitingsschema

A) DC POWER aansluiting (13,2 V)

B) ANTENNE aansluiting (SO-239)

C) EXTERNE LUIDSPREKER aansluiting (8 ohms, diameter 3,5 mm)

D) LUIDSPREKER PUBLIC ADRESS aansluiting (8 ohms, diameter 3,5 mm)

C) TECHNISCHE GEGEVENS

1) ALGEMEEN:

- Kanalen : 40
- Modulatie soorten : AM/FM
- Frequentie-bereik : 26.965 MHz - 27.405 MHz
- Antenne impedantie : 50 Ohm
- Werkspanning : 13.2 V
- Afmetingen (mm) : 160(L) x 160(D) x 55(H)
- Gewicht : circa 1,1 kg
- Accessoires : microfoon Up/Down met houder, montagebeugel, schroeven, DC-kabel met beveiliging

2) ZENDEN:

- Frequentie afwijking : +/- 300 Hz
- Draaggolf vermogen : 1 W AM / 4 W FM
- Transmission interference : minder dan 4nW (-54dBm)
- Audio frequentie bereik : 300 Hz - 3 kHz IN AM/FM
- Uitgezonden vermogen naar aangrenzend kanaal : minder dan 20 μ W
- Microfoongevoeligheid : 3,0 mV
- Max stroomgebruik : 2 Amp. (met modulatie)
- Mod. signaal vervorming : 1,8 %

3) ONTVANGST:

- Max gevoeligheid bij 20dB sign. / ruis. : 0,5 μ V - 113 dBm (AM/FM)
- Nevenkanaal onderdrukking : 60 dB
- Audio frequentie bereik : 300 Hz tot 3 kHz
- Max. audio vermogen : 5 Watt
- Squelch gevoeligheid : min 0,2 uV - 120 dBm
max 1 mV - 47 dBm
- Spiegel frequentie onderdrukking : 60 dB
- Gemidd. onderdrukking ongewenste frequenties : 70 dB
- Max. stroomverbruik : 400mA nominaal / 1500mA maximaal

D) TROUBLE-SHOOTING

1) UW CB RADIO WIL NIET ZENDEN OF UW SIGNAAL IS VAN SLECHTE KWALITEIT:

Controleer of:

- de antenne goed aangesloten is en of de **SWR** goed is afgeregeld
- de **Mike** goed is aangesloten

2) UW CB RADIO WIL NIET ONTVANGEN OF DE ONTVANGST IS SLECHT:

Controleer of:

- **Squelch** hoogte goed is afgeregeld.
- het **Volume** op een aangename geluidshoogte staat.
- de **Mike** goed is aangesloten (plug).
- de antenne goed is aangesloten en of de **SWR** goed is afgeregeld.
- u dezelfde modulatie mode gebruikt als uw tegenstation.

3) UW CB VERLICHTING WIL NIET BRANDEN :

Controleer:

- de voeding.
- het stroomsnoer.
- of de aan/uit - volume knop is ingeschakeld.

E) HOE ZENDEN OF ONTVANGEN ?

Nu u deze handleiding doorgelezen heeft, controleer of uw toestel klaar is om te functioneren (antenne aangesloten).

Kies uw kanaal (19, 27).

Kies uw mode (AM/FM) die identiek moet zijn aan de mode van uw tegenstation.

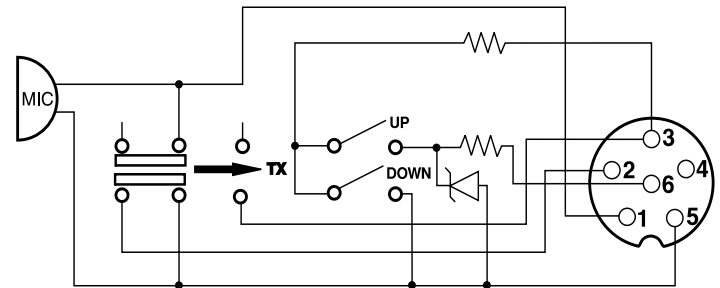
U kunt nu de PTT schakelaar op uw mike indrukken en te zeggen " opgelet dit is een TX test " wat u toelaat de helderheid en het vermogen van uw signaal te controleren, wat een antwoord zal geven zoals " radio sterk en helder ".

Laat de PTT schakelaar los en wacht op een antwoord. Indien u een oproepkanaal gebruikt (19, 27) en de communicatie met uw correspondent vastgelegd is, is het gebruikelijk een ander kanaal te kiezen om het oproepkanaal niet te storen.

TABLEAU DES FRÉQUENCES FREQUENTIES TABLE

Canal Kanaal	Fréquence Frequentie	Canal Kanaal	Fréquence Frequentie
1	26,965 MHz	21	27,215 MHz
2	26,975 MHz	22	27,225 MHz
3	26,985 MHz	23	27,255 MHz
4	27,005 MHz	24	27,235 MHz
5	27,015 MHz	25	27,245 MHz
6	27,025 MHz	26	27,265 MHz
7	27,035 MHz	27	27,275 MHz
8	27,055 MHz	28	27,285 MHz
9	27,065 MHz	29	27,295 MHz
10	27,075 MHz	30	27,305 MHz
11	27,085 MHz	31	27,315 MHz
12	27,105 MHz	32	27,325 MHz
13	27,115 MHz	33	27,335 MHz
14	27,125 MHz	34	27,345 MHz
15	27,135 MHz	35	27,355 MHz
16	27,155 MHz	36	27,365 MHz
17	27,165 MHz	37	27,375 MHz
18	27,175 MHz	38	27,385 MHz
19	27,185 MHz	39	27,395 MHz
20	27,205 MHz	40	27,405 MHz

PRISE MICRO 6 BROCHES MICROFOONPLUG AANSLUITING 6 PINS



1	Modulation	Modulatie
2	RX	RX
3	TX	TX
4	Up/Down	Up/Down
5	Masse	Ground
6	Alimentation	Voeding

NORMES EUROPÉENNES - NORMAS EUROPEAS - EUROPEAN NORMS - EUROPÄISCH NORMEN

Configuration Code	FM Channel	AM Channel	Country	CH 19	CH 9
<i>E</i>	40 Ch (4W)	40 Ch (4W)	ES, IT, RUS	AM	FM
<i>d</i>	80 Ch (4W)	80 Ch (1W)	DE	AM	FM
<i>EU</i>	40 Ch (4W)	40 Ch (1W)	GR, IE, NL, PT ES, CH, FR, BE	AM	FM
<i>EC</i>	40 Ch (4W)	-	LU, DK, AT	FM	FM
<i>U</i>	CEPT 40 Ch (4W) + ENG 40 Ch (4W)	-	GB	FM	FM
<i>PL</i>	-5 KHz 40 Ch (4W)	-5 KHz 40 Ch (4W)	PL	AM	FM

La bande de fréquence et la puissance d'émission de votre appareil doivent correspondre à la configuration autorisée dans le pays où il est utilisé.

La banda de frecuencias y la potencia de emisión de su aparato deben corresponder a la configuración autorizada en el país donde él es utilizado.

The frequency band and the transmission power of your transceiver must correspond with the configuration authorized in the country where it is used.

Das Frequenzband und die Sendungsleistung Ihres Gerätes müssen übereinstimmen mit den Normen zugelassen im Land worin es benutzt ist.

Pays dans lesquels il existe des limitations particulières (Licence¹)

Countries in which there are particular restrictions

Países en los cuales existe algún tipo de limitación (Licencia¹ / Registro²)

Länder mit besonderen Beschränkungen (Lizenz¹ / Register²)

	AT	BE	DK	FI	FR	DE	GR	IE	IT	LU	NL	PT	ES	SE	GB	IS	NO	CH	PL	CZ
Licence ¹	ⓘ	ⓘ				ⓘ	ⓘ		ⓘ				ⓘ	ⓘ	ⓘ			ⓘ		ⓘ
Register ²												ⓘ							ⓘ	
AM	ⓘ		ⓘ							ⓘ				ⓘ	ⓘ		ⓘ			
BLU/SSB	ⓘ		ⓘ			ⓘ				ⓘ				ⓘ	ⓘ		ⓘ		ⓘ	

Pays dans lequel la réglementation nationale autorise une puissance d'émission supérieure à la limite établie dans la norme harmonisée, précisée dans le quatrième paragraphe de la préface de la norme harmonisée EN 300 433.

Countries in which the national regulations authorize a transmission power superior to the limit fixed by the harmonised standard, notified in the 4th paragraph of the preface of the proper harmonised standard EN 300 433.

Países en los cuales la reglamentación nacional autoriza una potencia de emisión superior al límite establecido en la norma armonizada, advertido en el cuarto parrafo del preámbulo la propia norma armonizada EN 300 433.

Länder in denen die nationale Regelungen ein Sendeleistung zulassen die höher ist als die von der harmonierte Norm festgelegte Toleranz, angezeigt in 4. Paragraph der Vorrede der harmonierten Norm EN 300 433.

	AT	BE	DK	FI	FR	DE	GR	IE	IT	LU	NL	PT	ES	SE	GB	IS	NO	CH	PL	CZ
4W AM									✓				✓						✓	
12W pep BLU									✓				✓							

Groupe
PRESIDENT
ELECTRONICS

SIEGE SOCIAL/HEAD OFFICE - FRANCE
Route de Sète - BP 100 - 34540 BALARUC
Site Internet : <http://www.president-electronics.com>
E-mail : groupe@president-electronics.com



CE 0341 D

07/36/11-05 M0082

PRESIDENT